

Heater-Shaker Module

加热振荡模块

Opentrons 加热振荡模块提供加热和震荡功能。温度最高可达 95°C，转速范围是 200 至 3000 rpm，可兼容市面上大部分的微孔板和深孔板。加热振荡模块可以与其他模块同时使用。

- 转速范围是 200 到 3000 rpm
- 温度范围为 37 °C 度到 95 °C
- 两边可夹紧耗材，保证震荡过程中耗材稳定性
- 震荡的初始和结束位置固定，保证自动化流程准确运行
- 可通过 Python API 和 Protocol Designer，或者 Opentrons APP 控制
- 与市面上的 ANSI/SLAS 标准耗材兼容



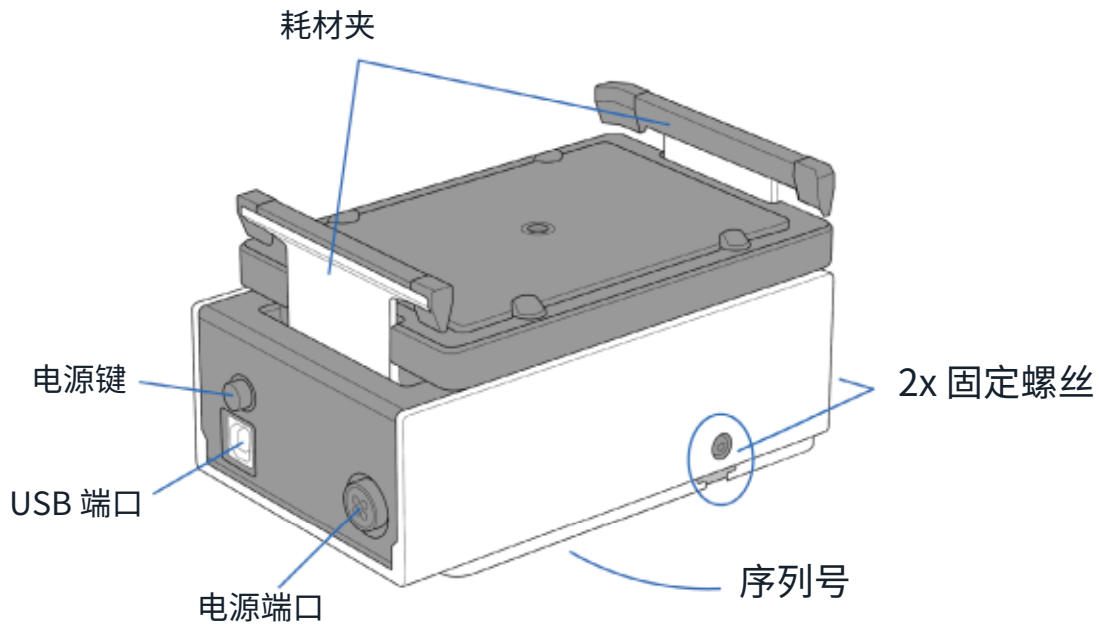
Heater-Shaker Module

OPENTRONS HEATER-SHAKER 参数

体积	152 x 90 x 82 mm (l/w/h)
转速范围	200-3000 rpm
震动直径	2 mm/orbital
温度范围	37 °C - 95 °C (单位: 1 °C)
温度精度	± 0.5 °C at 55 °C
重量	1.3 kg
电源适配器输入功率	100-240VAC,50/60Hz
模块输入功率	36VDC,6.1A
主要成分	CNC 铝和聚碳酸酯塑料

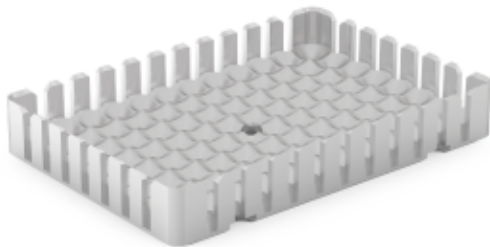


Heater-Shaker Module
with Flat Bottom 96 Well Plate



注意:加热震荡模块需要拧紧2X固定螺丝来固定模块

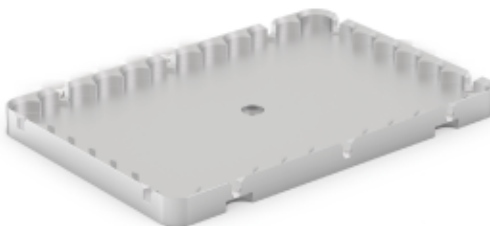
可用适配器



深孔板适配器



PCR 板适配器



96 孔平底板适配器



通用平底适配器

www.opentrons.com.cn

☎ 0755-26417273

☎ 18098952246

✉ Marketing.china@opentrons.com



Trademarks: Opentrons®, Opentrons drop logo (Opentrons Labworks, Inc.). Registered names, trademarks, etc. used in this document, even when not specifically marked as such, are not to be considered unprotected by law.

OCT 2023 © OPENTRONS 2023. ALL RIGHTS RESERVED